

Trafikmöjligheter i moderna privata  
automatväxlar



# Trafikmöjligheter i moderna privata automatväxlar

H BJÖRK & A HAGLUND, TELEFONAKTIEBOLAGET L M ERICSSON, STOCKHOLM

DK 621.395.25

*Kravet på ökad bekvämlighet och snabbhet vid telefonering inom företag har under de senaste åren växt sig allt starkare. Samtidigt har den moderna markerarkopplingstekniken, sådan den tillämpas i växlar med koordinatväljare, öppnat helt nya möjligheter att tillgodose de ökade kraven. I denna artikel kommer att beskrivas några nya trafikmöjligheter utvecklade av Telefonaktiebolaget L M Ericsson. Beskrivningen anknyter därvid närmast till en automatväxel för upp till 800 anknötningar, typ ARD 231.*

Självklart är att man av en automatisk privatväxel kräver möjlighet till snabba och säkra interna telefonförbindelser. Av en modern växel fordras emellertid dessutom att den vid behov skall kunna utnyttjas för en eller flera av följande tjänster:

1. Gruppanrop
2. Preferens
3. Samtrafik med andra växlar
4. Konferenssamtal
5. Personsökning
6. Nattvaktskontroll
7. Centraldikteringsmöjlighet
8. Snabbanrop

I en del av L M Ericssons privatväxlar har flera av dessa tjänster förbättrats, och dessutom har följande nya tjänster tillkommit:

9. Återanropstjänst
10. Automatisk hänvisning
  - a. till annat telefonställe
  - b. till telefonsvarare

För dessa tjänster kompletteras växlarna med tillsatsutrustningar.

## 1. Gruppanrop

I växlar med väljare av konventionell typ har väljarens arbetssätt gjort det svårt att sammanföra anknötningar, som ej ligger i följd i väljarnas multipel, till en grupp med gemensamt gruppnummer. Detta har bl. a. medfört att man ej kunnat utöka antalet anknötningar i en grupp, på grund av att ett visst nummer redan är upptaget. Denna olägenhet har eliminerats i de nya växlar, och man har där möjlighet att inom samma hundratal godtyckligt sammanföra anknötningar till grupper om 5 med gemensamt anropsnummer. Möjlighet att anropa varje anknötning i gruppen individuellt finns trots detta kvar.

## 2. Preferens

Anknötningar med entalsiffra 9 kan erhålla preferensmöjlighet. Om preferent anknötning får upptagetsignal, kan kontakt med den upptagna anknötningen erhållas, om på fingerskivan slås den siffra, som motsvarar två impul-

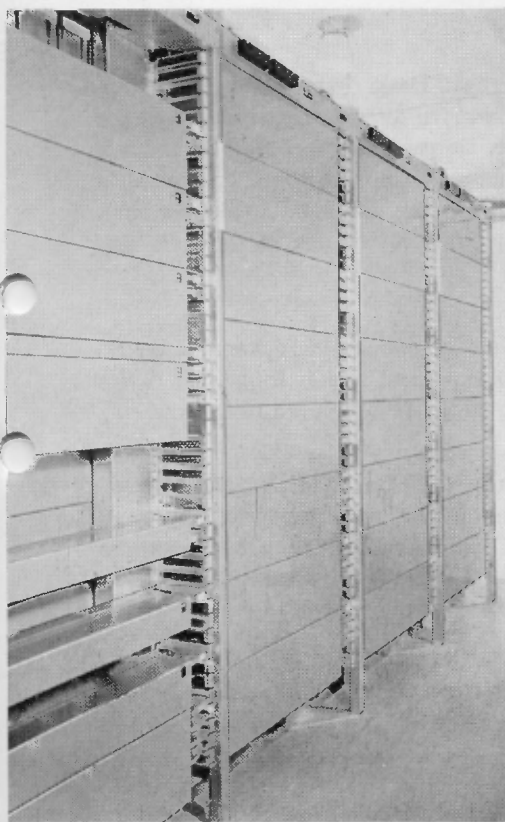


Fig. 1

X 2323

Automatisk telefonväxel typ ARD för  
200—800 linjer  
Stativrad

ser, dvs. »2» på en fingerskiva numrerad 1—9, 0 och »1» om skivan är numrerad 0, 1—9. En svag varningston utsändes till de samtalande när inkoppling av tredje part skett. Denne kan antingen lämna ett kort meddelande till den han söker och sedan koppla bort sig från samtalet genom att lägga på sin mikrotelefon, eller anmoda de samtalande att avsluta samtalet och därefter lägga på sina mikrotelefoner, varvid den önskade anknytningen uppringes automatiskt.

### 3. Samtrafik med andra växlar

För varje förbindelseledning erfordras ett anknytningsläge. Anrop till sådan ledning sker normalt med tresiffrigt anropsnummer. Vid anslutning av ett antal förbindelseledningar för trafik till samma växel erfordras en utrustning för gruppanrop enligt punkt 1, se föregående sida.

### 4. Konferens

Varje anknytning har möjlighet att upprätta konferenssamtal med fyra andra, godtyckligt valda anknytningar. Uppkoppling av konferenssamtalet sker med hjälp av fingerskivan. Talregistreringsmaskin kan anslutas vid konferensen. Antalet deltagare reduceras därvid till 1 + 3.

### 5. Personsökning

Denna tjänst har avsevärt kompletterats och utökats. Sökningen kan utföras från vilken anknytning som helst. Trots detta är den apparat, från vilken sökningen gjorts, ej blockerad under den tid sökningen pågår utan kan användas som vanligt. Någon samtalsförbindelse beläggs inte under sökningstiden, ej heller blockeras personsökarutrustningen av det samtal, som blir resultatet av sökningen.

100 sökningskombinationer är tillgängliga. Dessa kombinationer kan användas för sökning inom fyra olika delområden av sökningsområdet och ger sålunda en kapacitet av  $4 \times 100$  personer. De personer, som skall sökas i mer än ett delområde, har av naturliga skäl samma sökningskombination inom hela sökningsområdet. Härigenom reduceras naturligtvis det totala antalet personer, som kan sökas. Två personer kan sökas samtidigt, var och en inom sitt delområde.

Vid sökning av en och samma person över mer än ett delområde startas sökningen omedelbart inom det eller de delområden, som är lediga. De övriga delområdena inkopplas, så snart den där pågående sökningen avslutas.

Personsökaren anropas med ett tvåsiffrigt anropsnummer. Är den ledig, erhålles ny kopplingston. Därefter slås den önskade personens telefonnummer. En analysator översätter telefonnumret till en lampkombination, samtidigt som den väljer ut det delområde, inom vilket den önskade personen skall sökas.

När den sökta personen ser sin lampkombination, går han till närmaste telefonapparat och slår ett tresiffrigt svarsnummer. Härvid upprättas en normal samtalsförbindelse till den anknytning, varifrån sökningen har utförts. Personsökaren frigöres därvid.

Blir den sökande personen upptagen av annat samtal under den tid sökningen pågår, blir den som besvarar sökningen ansluten till det pågående samtalet. Denna anslutning överensstämmer med preferenskoppling, och om de samtalande avslutar sitt samtal, upprättas normal samtalsförbindelse mellan den som utfört sökningen och den som besvarat densamma.

## 6. Nattvaktskontroll

För att en patrullerande nattvakt skall utgöra ett effektivt skydd, måste bl. a. följande väsentliga fordringar ställas:

- att larm snarast möjligt utgår, om något skulle hända honom
- att man snabbt kan konstatera var han bör befinna sig, när larm utgått
- att han vid behov snabbt kan begära hjälp
- att möjlighet finns att variera passeringstider och ronder

Dessa krav uppfylls av det nattvaktskontrollsystem, som kan anslutas till L M Eriessons automatväxel, typ *ARD 231*. Vilken anknytning som helst kan utan särskilda arrangemang användas som kontrollställe. Man kan således lätt byta rond. Kontrollställets anknytningsnummer och tiden för anropet registreras vid vaktcentralen, när vakten genom att slå ett två-siffrigt nummer på kontrollställets apparat anropar vaktjänstutrustningen. Det är därför lätt att konstatera från vilken plats och vid vilken tid det sist registrerade anropet gjorts. Vid larm, som utlösts på grund av att någon registrering inte gjorts inom föreskriven tid, har man sålunda möjlighet att sända hjälppersonal direkt till det område, där vakten bör befinna sig. Kontakt med vaktcentralen får vakten lätt via närmaste telefonapparat.

Om man från vaktcentralen vill komma i direkt kontakt med den patrullerande vakten, behöver man bara trycka på en därför avsedd knapp. Vid nästa registrering anropas då vaktkontorets telefonapparat automatiskt.

Skall kontrollmarkering utföras från platser, där anknytningsapparater saknas, kan extra ledningar anslutas. Registreringen utförs från dessa ställen, genom att en tryckknapp trycks in.

## 7. Centraldikteringsmöjlighet

Dikteringsmaskiner, avsedda att manövreras från en telefonapparat, kan anslutas till växeln. Om skrivcentralen är utrustad med mer än en dikteringsmaskin, sker vid diktering anrop med ett gruppnummer. Via manöverreläer ansluts därvid första lediga dikteringsmaskin till den anropande anknytningen. Dikteringsmaskinen manövreras sedan med fingerskivan för tillbakalysning, korrigerig, brevslutmarkering etc. (Se artikel i Ericsson Review nr 1, 1958).

## 8. Snabbanrop

Med denna anordning är det möjligt att direkt anropa vissa förutbestämda apparater genom att trycka på en för varje apparat avsedd namnanropsknapp.

## 9. Återanropstjänst

Upprepade fåfånga försök att komma fram till upptagna anknytningar är irriterande och innebär dålig utnyttning av såväl växelutrustning som personal. Genom införande av den automatiska återanropstjänsten har man skapat möjligheter att avsevärt minska detta irritationsmoment och att bättre utnyttja växeln. Den upptagna anknytningen övervakas automatiskt av den anropande utan beläggning av någon samtalsförbindelse och utan inskränkning av den anropandes möjlighet att komma i telefonkontakt med andra anknytningar under den tid övervakningen pågår. Så snart båda anknytningarna blivit lediga, anropas den som initierat övervakningen, och först när han lyft sin mikrotelefon, utgår ringsignal till den andra parten. När denne svarar, upprättas en normal samtalsförbindelse. Återanropsutrustningen belägs således ej under samtalet utan blir omedelbart ledig för att ta emot nästa anrop.

Om den som initierat övervakningen själv är upptagen av annat telefonsamtal, när den övervakade anknytningen blir ledig, blir han påmind om återanropet genom en diskret ton. Han har då 20 sekunder på sig att avsluta

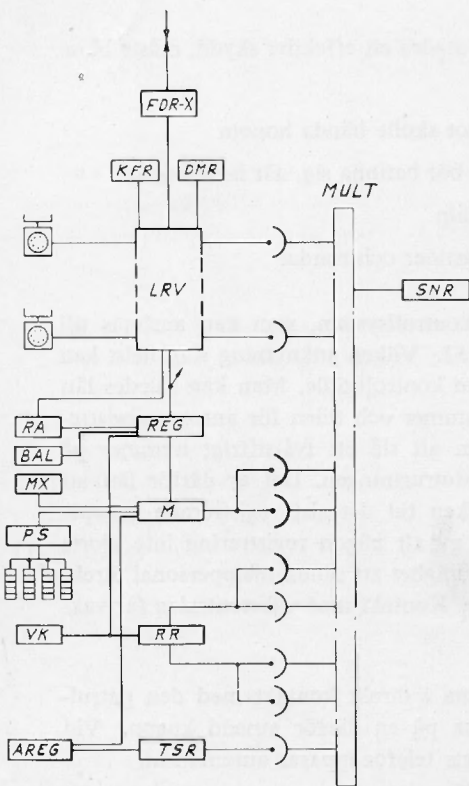


Fig. 2 X 2320

Trafikvägschema för växel typ ARD 231

- AREG hänvisningsregister
- DMR anslutningsreläets för dikteringsmaskin
- FDR-X förbindelseledning till annan växel
- KFR konferensutrustning
- LRV linjeutrustning
- M markerare
- MULT multiplet
- MX markerare för gruppkoppling
- PS personsökare
- RA registeranslutningsreläer
- REG register
- RR återanropare
- SNR snörlinjer
- TSR anslutningsreläets för telefonsvarare
- VK reläets för nattvaktstjänst

sitt samtal. Gör han detta, blir han uppringd automatiskt av återanropsutrustningen. Dröjer han över 20 sekunder, kopplas övervakningen ned, och han får göra ett nytt normalt anrop.

När man fått upptaget och ämnar anlita återanroparen, gör man med ett tvåsiffrigt nummer ett nytt anrop till återanropsutrustningen. När kopplings-ton erhålles, tas ånyo numret för den önskade anknýtningen, varefter handmikrotelefonen läggs på. Anknýtningen blir fri och kan användas för andra samtal.

När återanropets ringsignal sedan kommer och vederbörande lyfter sin handmikrotelefon, hör han att ringsignal sänds ut till den sökta anknýtningen och har då att invänta svar från denna.

10. Automatisk hänvisning

a. till annat telefonställe

Denna tjänst innebär, att en person tillfälligt kan dirigera sina inkommande samtal till vilken annan anknýtning som helst inom växeln. Härigenom får man således på ett enkelt sätt praktiskt taget samma möjligheter, som om man hade tagit sin telefon med sig.

b. till telefonsvarare

I sådana fall, då man ej vill bli störd av mindre viktiga samtal, har man möjlighet att dirigera de inkommande samtalen till en gemensam telefonsvarare. Denna meddelar den påringande, att den sökta personen är upptagen och ej vill bli störd, men att, om ärendet är särskilt angeläget, det går att komma i kontakt med vederbörande genom att slå ett särskilt kodnummer före hans telefonnummer.

Ett antal centralt placerade telefonsvarare kan anropas för individuell intalning av kortare meddelanden. Dessa telefonsvarare är avsedda för de anknýtningar, vilkas behov av en telefonsvarare är mera sporadiskt och vilka således ej kan anses ha behov av en egen sådan. Sedan intalning skett, dirigeras inkommande samtal automatiskt till den rätta telefonsvararen, som återger det intalade meddelandet.

När man lyft mikrotelefonen och fått kopplingston, slår man det tvåsiffriga kodnummer, som gäller för den tjänst man avser att utnyttja. Efter att ha erhållit ny kopplingston slår man så sitt eget telefonnummer. Återställning av gjord hänvisning sker på samma sätt men med ett speciellt återställningsnummer plus eget telefonnummer.

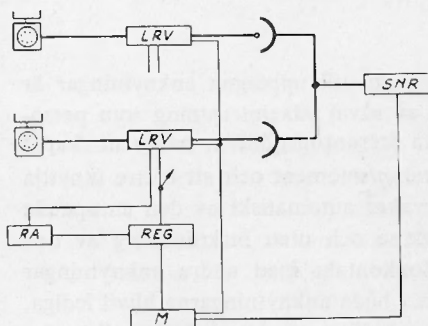


Fig. 3 X 2321

Trafikvägschema för en normal telefonförbindelse

- LRV linjeutrustning
- M markerare
- RA registeranslutningsreläer
- REG register
- SNR snörlinje

Automatväxel ARD 231

Användningsområdet sträcker sig från 200 till 800 anknýtningar. Upp till 44 snörlinjer kan anslutas motsvarande lika många samtalsmöjligheter.

Koordinatväljare och reläer ingår som huvudsakliga kopplingselement och är sammanbyggda till följande huvudenheter: linjeutrustningar, register, markerare och snörlinjer.

En linjeutrustningsenhet motsvarar 10 anknýtningar och består av en koordinatväljare med 10 bryggor, 10 linjereläer och 7 gruppreläer. Varje anknýtning har således en egen brygga i koordinatväljaren. Linjeutrustningens koordinatväljare har 30 multipellägen. 29 lägen används för anslutning av snörlinjer och 1 läge för upptaget och inkapsling. Varje 10-grupp anknýtningar



Fig. 4 X 2324  
Knappsatsapparat typ DBH 16 för tonimpulsering

har 2 gemensamma länkar för anslutning till registren. Registren är uppbyggda av koordinatväljare och reläer. Varje hundratal anknötningar har tillgång till två register. Markerarna och snörlinjerna består av reläer.

Snörlinjerna är multiplicerade till anknötningväljarnas multipellägen. I alla de anknötningväljare, där en viss snörlinje är multiplicerad, återfinns denna på samma multipelläge. För samtalsförbindelse mellan två anknötningar erfordras således endast att de berörda anknötningarnas väljare ansluts till samma multipelläge. Under den tid en anknötning är ansluten till ett register, tas ingen snörlinje i anspråk. Genom graderad anslutning har 44 snörlinjer erhållits.

#### Kopplingsförlopp

När en anknötningens handmikrotelefon lyftes av, attraherar anknötningens linjerelä. Med hjälp av registeranslutningsreläerna sker anslutning till ledigt register. I registret registreras den anropade anknötningens nummer. När kopplingston erhålles, tas önskat nummer. Efter varje impulserie registreras motsvarande siffra på en brygga i registrets koordinatväljare. När sista siffran registrerats, ansluts registret till markeraren, som pekar ut den valda anknötningen och kontrollerar om denna är upptagen eller ledig. Är den ledig, utpekas en ledig snörlinje. Anknötningens brygga i linjeutrustningen attraherar, och därigenom ansluts anknötningen till snörlinjen. Omedelbart därefter pekas den i registret identifierade anropande anknötningen ut, och dennas brygga i linjeutrustningen attraherar. Därigenom frigörs register och registerlänk, och även den anropande anknötningen ansluts till snörlinjen. Upprepad ringsignal utgår från snörlinjen till den anropade, varvid den anropande hör rington. Om den anropade anknötningen är upptagen, utpekas inte någon snörlinje. I stället pekas det läge i väljarmultipeln ut, som används för upptaget och linjeblockad. Omedelbart därefter attraherar den anropande anknötningens brygga. Register och markerare frigörs.

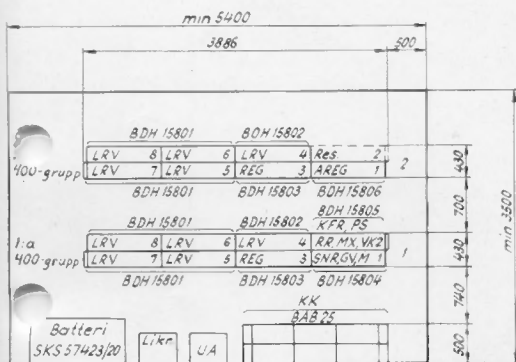


Fig. 5 X 2325  
Uppställningsplan för ARD 231

- AREG utrustning för automatisk hänvisning
  - GV väljare för anslutning av RR till snörlinjer
  - KFR konferensutrustning
  - KK korskoppling
  - LRV linjeutrustning
  - M markerare och gemensamma test- och kontrollreläer
  - MX gruppkopplare
  - PS personsökare
  - REG register
  - RR återanropare
  - SNR snörlinje
  - UA hord för undersökningsapparat
  - VK vaktkontroll
- Takhöjd: 2500 mm  
Stativhöjd: 2200 mm

#### Anslutning av telefonapparater med knappsats

Telefonapparater med knappsats eller fingerskiva eller båda typerna samtidigt kan anslutas till växeln.

Genom att använda telefonapparater med knappsats har man möjlighet att till fullo utnyttja växelns snabbhet. Fingerskivsimpulseringen ersätts då med tonsignalering till en tonmottagare i registret. Signalerna förstärks i en transistorförstärkare, innan de används för utställning av registren. I övrigt sker kopplingen normalt.

#### Mekanisk uppbyggnad

Växeln är monterad i 2 200 mm höga stativ. Dessa kan monteras dubbelsidigt. Golvutrymmet för ett dubbelsidigt stativ är 430 × 961 mm. Stativen kan ställas i en eller flera rader, och om så är nödvändigt kan enkelsidiga stativ ställas direkt mot en vägg. Alla reläsatser och väljare är anslutna till stativkabligen med propp och jack.

#### Kraftförsörjning och signalanordning

Växelns driftspänning är 24 V. Spänningen tillåts variera mellan 20 och 30 V. För alstring av erforderliga växelströms- och summersignaler används en roterande omformare, som drivs från växelns batteri. Omformaren och erforderliga reläer etc. har byggts samman i en enhet, som ansluts till stativkabligen med propp och jack.